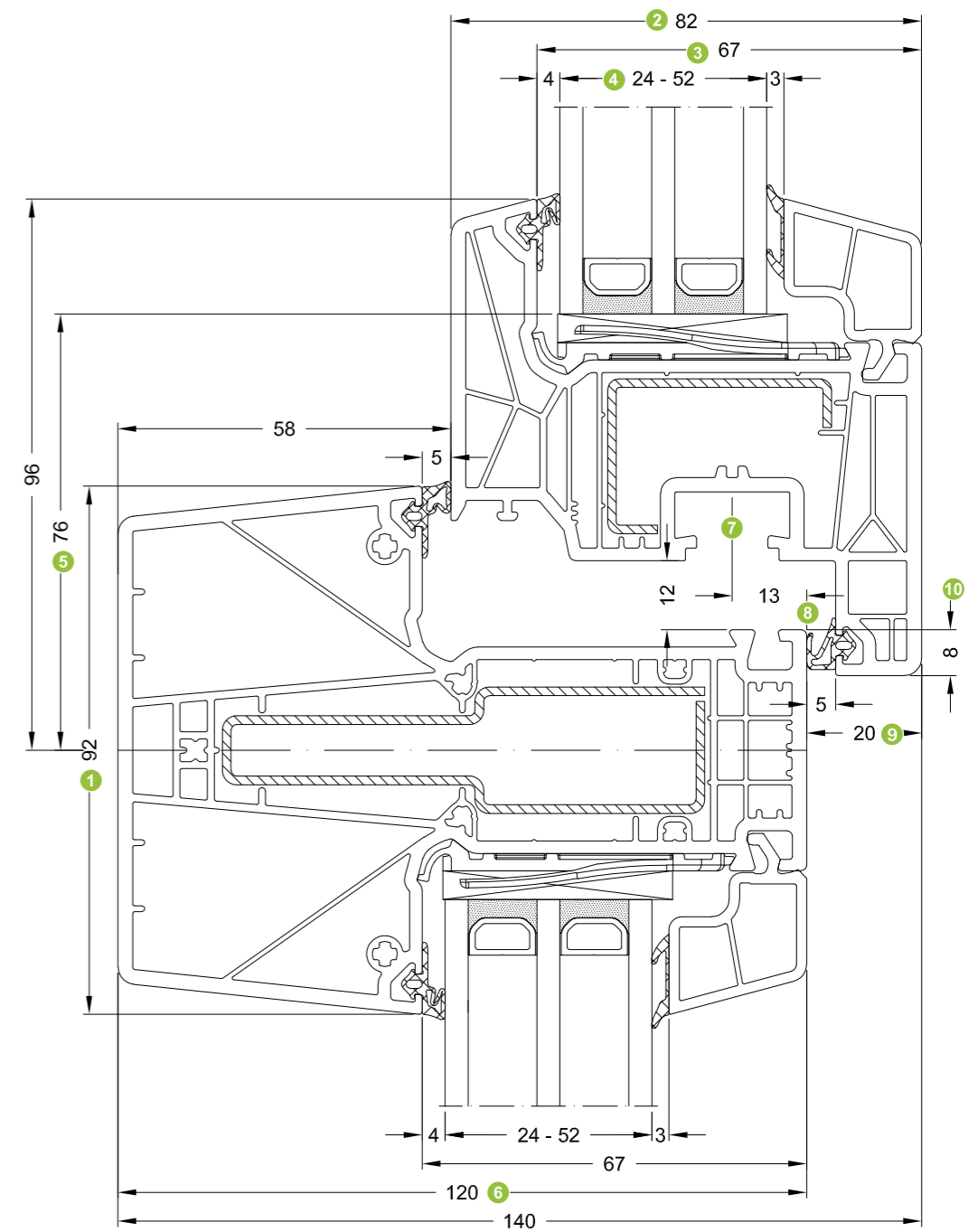


- | | | | |
|---|--|----|---|
| 1 | T-Profil Ansichtsbreite
Face width of T-profile | 6 | T-Profil Bautiefe
Basic depth of T-profile |
| 2 | Flügelrahmen Bautiefe
Basic depth of vent frame | 7 | Achsmaß Beschlag
Axis dimension of fitting |
| 3 | Glasfalzbreite
Glazing rebate width | 8 | Falzlufthmaß
Rebate space dimension |
| 4 | Glasdicke
Glass thickness | 9 | Aufdeckmaß
Tolerance |
| 5 | Glasabzugsmaß
Glass deduction | 10 | Flügelüberschlag
Vent overlap |



- | | | | |
|---|--|----|---|
| 1 | T-Profil Ansichtsbreite
Face width of T-profile | 6 | T-Profil Bautiefe
Basic depth of T-profile |
| 2 | Flügelrahmen Bautiefe
Basic depth of vent frame | 7 | Achsmaß Beschlag
Axis dimension of fitting |
| 3 | Glasfalzbreite
Glazing rebate width | 8 | Falzlufthmaß
Rebate space dimension |
| 4 | Glasdicke
Glass thickness | 9 | Aufdeckmaß
Tolerance |
| 5 | Glasabzugsmaß
Glass deduction | 10 | Flügelüberschlag
Vent overlap |